

LIGHTING CENTER

1085024
W 100 x L 100 x H 65 (cm.)



1085024

MAX Light

INTERIOR LIGHTING

Pendant lamp

Materials:

Glass / Metal

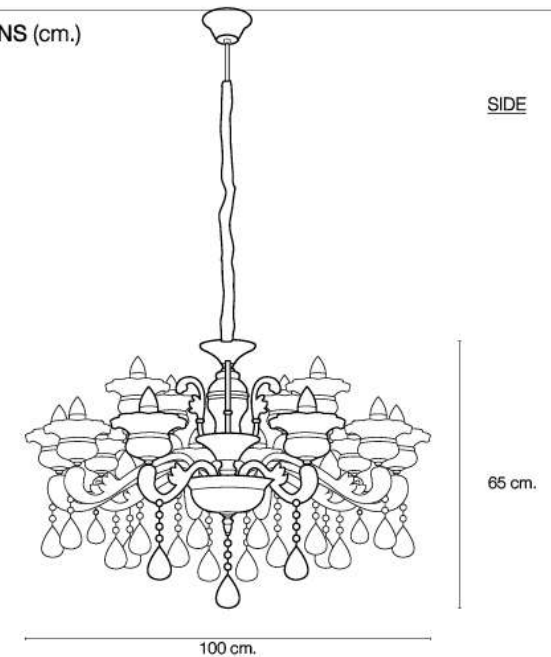
Color:

Transparent

DIMENSIONS (cm.)

FRONT


SIDE



Light Source: G5.3 (x15)

Weight: 23 kg.

 boonthavornlighting

 lightingcenter

บุญถาวร โลกตั้ง เซ็นเตอร์ ศูนย์รวมโคมไฟตกแต่ง และอุปกรณ์แสงสว่าง
สำนักงานใหญ่ สาขารัชดาภิเษก

Tel.02 693 5722 #2

Fax. 02 693 5723